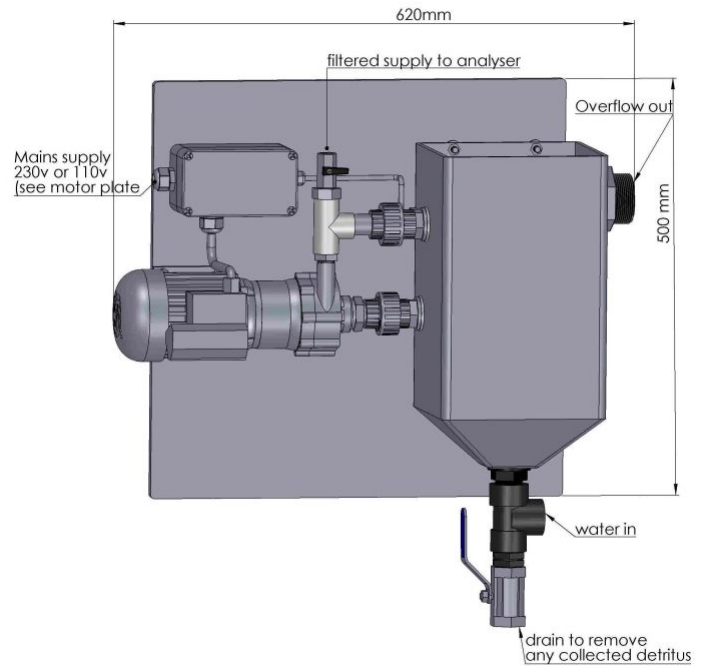


Analysator und Messgerätefiltersysteme mit selbstreinigenden Filtern Analysator-Filtersystem Technische Angaben



Analysator-Filtersystem (RF100AN)

Das RF100AN selbstreinigende Filtersystem für Analysatoren ist ein völlig neuartiges Produkt, das speziell dazu konzipiert ist, filtrierte Proben für Analysatoren bereit zu stellen - und das fast vollkommen wartungsfrei. Die kleine 120-Watt-Pumpe treibt den selbstreinigenden Filter an und stellt die Probe für Ihren Analysator bereit.

Das System filtert selbst schwierige Proben, die eine Schwebstoffkonzentration von bis zu 2% aufweisen. Das zur Wandmontage bestimmte System weist unten am Behälter einen Anschluss auf, an dem der einströmenden Flüssigkeit eine Probe entnommen wird - die Masse der Flüssigkeit wird über den oben rechts am Behälter befindlichen Anschluss wieder zur Quelle zurückgeführt. Das Filtersystem entnimmt eine Probe und leitet diese durch das kleine, oben an der Pumpe befindliche Ventil an Ihren Analysator weiter.

Hauptmerkmale

- Entfernt Schwebstoffe bis zu einer Größe von 60 µm
- Magnet getriebene Pumpe mit Polypropylengehäuse und Laufrad
- Platten montiert zum leichteren Einbau
- Schwimmerschalter zum Trockenlaufschutz
- Hohe Zuverlässigkeit und Benutzerfreundlichkeit
- Versorgung - 240V bzw. 110v 50 Hz oder 115V 60 Hz
- Max. Durchfluss von 20 Litern pro Minute
- Selbstreinigender Filterkopf aus Acetal & Polypropylen
- Monofiles Nylon-Filtergeflecht
- Geringere Kapital-, Installations- und Wartungskosten
- PVC-Filterbehälter und Montageplatte



RF100AN - Technische Angaben

Modell	Volt	kW	Auslass-Durchmesser	Max. L/Min	Max. Förderhöhe	Schwimmerschalte	Phasen
RF100AN 240v	240	0,12	2" BSP	20	nicht zutreffend	Ja	Eine
RF100AN 110v	110	0,12	2" BSP	20	nicht zutreffend	Ja	Eine
RF100AN 115v 60 Hz	115	0,22	2" BSP	20	nicht zutreffend	Ja	Eine

RF100AN selbstreinigendes Filtersystem für Analysatoren - Abmessungen

Bauteil	Material
Pumpe	Magnetantrieb, Pumpenkopf - Polypropylen
Filterkopf	Polypropylen, Acetal mit Nylon-Filtersieb
Montageplatte	PVC
Filterkammer	PVC
Standard-Filter siebgeflecht	60, 115 or 315 µm Nylon
Behälter	Polyethylen
Leitungen	PVC
Steuerkasten	ABS

